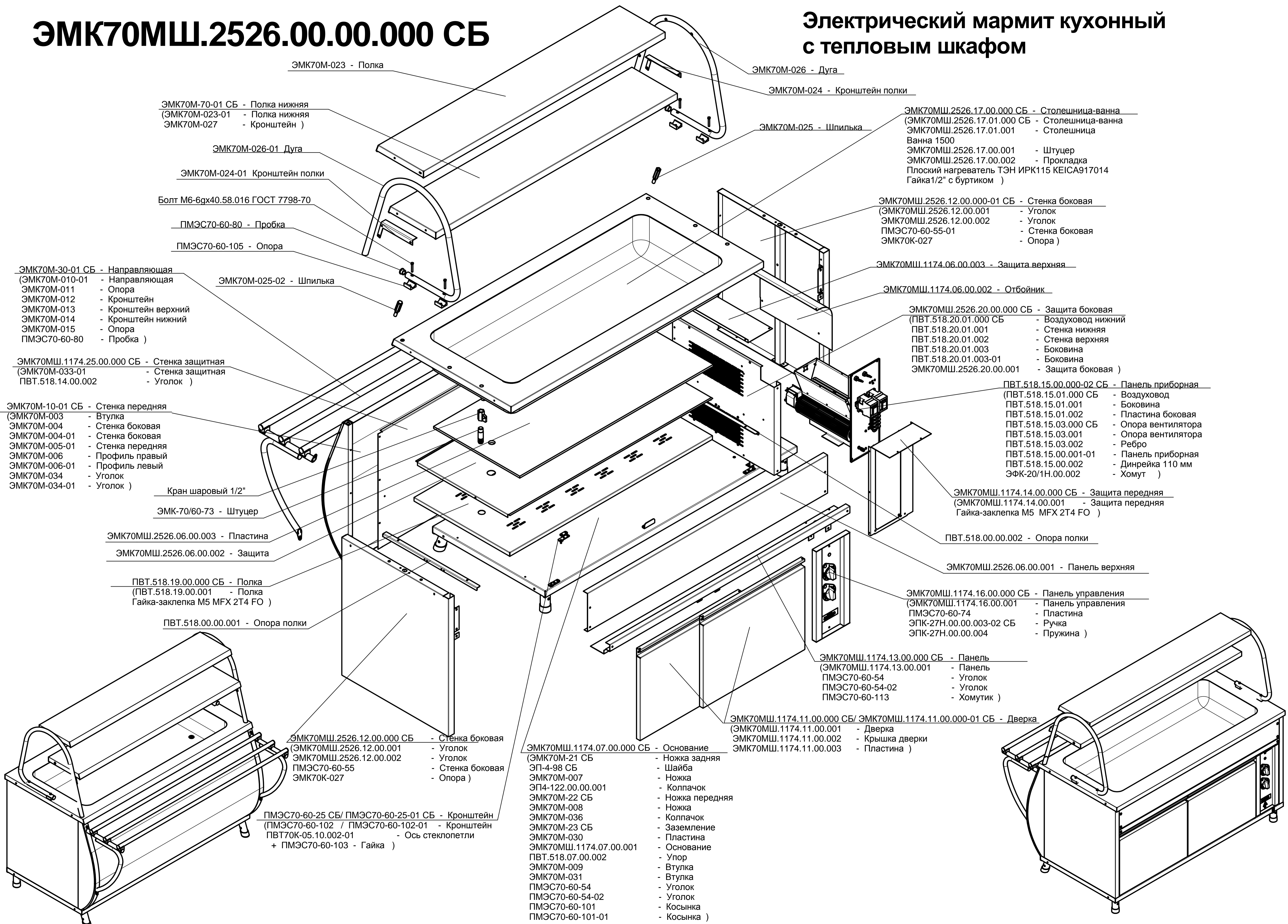


ЭМК70МШ.2526.00.00.000 СБ

Электрический мармит кухонный с тепловым шкафом



- ЭМК70М-023 - Полка
- ЭМК70М-70-01 СБ - Полка нижняя
- (ЭМК70М-023-01 - Полка нижняя
- ЭМК70М-027 - Кронштейн)

- ЭМК70М-026-01 Дуга
- ЭМК70М-024-01 Кронштейн полки
- Болт М6-6х40.58.016 ГОСТ 7798-70
- ПМЭС70-60-80 - Пробка
- ПМЭС70-60-105 - Опора

- ЭМК70М-30-01 СБ - Направляющая
- (ЭМК70М-010-01 - Направляющая
- ЭМК70М-011 - Опора
- ЭМК70М-012 - Кронштейн
- ЭМК70М-013 - Кронштейн верхний
- ЭМК70М-014 - Кронштейн нижний
- ЭМК70М-015 - Опора
- ПМЭС70-60-80 - Пробка)

- ЭМК70МШ.1174.25.00.000 СБ - Стенка защитная
- (ЭМК70М-033-01 - Стенка защитная
- ПВТ.518.14.00.002 - Уголок)

- ЭМК70М-10-01 СБ - Стенка передняя
- (ЭМК70М-003 - Втулка
- ЭМК70М-004 - Стенка боковая
- ЭМК70М-004-01 - Стенка боковая
- ЭМК70М-005-01 - Стенка передняя
- ЭМК70М-006 - Профиль правый
- ЭМК70М-006-01 - Профиль левый
- ЭМК70М-034 - Уголок
- ЭМК70М-034-01 - Уголок)

- Кран шаровый 1/2"
- ЭМК-70/60-73 - Штуцер
- ЭМК70МШ.2526.06.00.003 - Пластина
- ЭМК70МШ.2526.06.00.002 - Защита

- ПВТ.518.19.00.000 СБ - Полка
- (ПВТ.518.19.00.001 - Полка
- Гайка-заклепка М5 MFX 2Т4 FO)

- ПВТ.518.00.00.001 - Опора полки

- ЭМК70МШ.2526.12.00.000 СБ - Стенка боковая
- (ЭМК70МШ.2526.12.00.001 - Уголок
- ЭМК70МШ.2526.12.00.002 - Уголок
- ПМЭС70-60-55 - Стенка боковая
- ЭМК70К-027 - Опора)
- ПМЭС70-60-25 СБ/ ПМЭС70-60-25-01 СБ - Кронштейн
- (ПМЭС70-60-102 / ПМЭС70-60-102-01 - Кронштейн
- ПВТ70К-05.10.002-01 - Ось стеклоплетли
- + ПМЭС70-60-103 - Гайка)

- ЭМК70МШ.1174.07.00.000 СБ - Основание
- (ЭМК70М-21 СБ - Ножка задняя
- ЭП-4-98 СБ - Шайба
- ЭМК70М-007 - Ножка
- ЭП4-122.00.00.001 - Колпачок
- ЭМК70М-22 СБ - Ножка передняя
- ЭМК70М-008 - Ножка
- ЭМК70М-036 - Колпачок
- ЭМК70М-23 СБ - Заземление
- ЭМК70М-030 - Пластина
- ЭМК70МШ.1174.07.00.001 - Основание
- ПВТ.518.07.00.002 - Упор
- ЭМК70М-009 - Втулка
- ЭМК70М-031 - Втулка
- ПМЭС70-60-54 - Уголок
- ПМЭС70-60-54-02 - Уголок
- ПМЭС70-60-101 - Косынка
- ПМЭС70-60-101-01 - Косынка)

- ЭМК70М-026 - Дуга
- ЭМК70М-024 - Кронштейн полки
- ЭМК70М-025 - Шпилька

- ЭМК70МШ.2526.17.00.000 СБ - Столешница-ванна
- (ЭМК70МШ.2526.17.01.000 СБ - Столешница-ванна
- ЭМК70МШ.2526.17.01.001 - Столешница
- Ванна 1500
- ЭМК70МШ.2526.17.00.001 - Штуцер
- ЭМК70МШ.2526.17.00.002 - Прокладка
- Плоский нагреватель ТЭН ИРК115 KEICA917014
- Гайка1/2" с буртиком)

- ЭМК70МШ.2526.12.00.000-01 СБ - Стенка боковая
- (ЭМК70МШ.2526.12.00.001 - Уголок
- ЭМК70МШ.2526.12.00.002 - Уголок
- ПМЭС70-60-55-01 - Стенка боковая
- ЭМК70К-027 - Опора)

- ЭМК70МШ.1174.06.00.003 - Защита верхняя
- ЭМК70МШ.1174.06.00.002 - Отбойник

- ЭМК70МШ.2526.20.00.000 СБ - Защита боковая
- (ПВТ.518.20.01.000 СБ - Воздуховод нижний
- ПВТ.518.20.01.001 - Стенка нижняя
- ПВТ.518.20.01.002 - Стенка верхняя
- ПВТ.518.20.01.003 - Боковина
- ПВТ.518.20.01.003-01 - Боковина
- ЭМК70МШ.2526.20.00.001 - Защита боковая)

- ПВТ.518.15.00.000-02 СБ - Панель приборная
- (ПВТ.518.15.01.000 СБ - Воздуховод
- ПВТ.518.15.01.001 - Боковина
- ПВТ.518.15.01.002 - Пластина боковая
- ПВТ.518.15.03.000 СБ - Опора вентилятора
- ПВТ.518.15.03.001 - Опора вентилятора
- ПВТ.518.15.03.002 - Ребро
- ПВТ.518.15.00.001-01 - Панель приборная
- ПВТ.518.15.00.002 - Динрейка 110 мм
- ЭФК-20/1Н.00.002 - Хомут)

- ЭМК70МШ.1174.14.00.000 СБ - Защита передняя
- (ЭМК70МШ.1174.14.00.001 - Защита передняя
- Гайка-заклепка М5 MFX 2Т4 FO)

- ПВТ.518.00.00.002 - Опора полки
- ЭМК70МШ.2526.06.00.001 - Панель верхняя

- ЭМК70МШ.1174.16.00.000 СБ - Панель управления
- (ЭМК70МШ.1174.16.00.001 - Панель управления
- ПМЭС70-60-74 - Пластина
- ЭПК-27Н.00.00.003-02 СБ - Ручка
- ЭПК-27Н.00.00.004 - Пружина)

- ЭМК70МШ.1174.13.00.000 СБ - Панель
- (ЭМК70МШ.1174.13.00.001 - Панель
- ПМЭС70-60-54 - Уголок
- ПМЭС70-60-54-02 - Уголок
- ПМЭС70-60-113 - Хомутик)

- ЭМК70МШ.1174.11.00.000 СБ/ ЭМК70МШ.1174.11.00.000-01 СБ - Дверка
- (ЭМК70МШ.1174.11.00.001 - Дверка
- ЭМК70МШ.1174.11.00.002 - Крышка дверки
- ЭМК70МШ.1174.11.00.003 - Пластина)

- ЭМК70МШ.1174.13.00.000 СБ - Панель
- (ЭМК70МШ.1174.13.00.001 - Панель
- ПМЭС70-60-54 - Уголок
- ПМЭС70-60-54-02 - Уголок
- ПМЭС70-60-113 - Хомутик)

- ЭМК70М-026 - Дуга
- ЭМК70М-024 - Кронштейн полки
- ЭМК70М-025 - Шпилька

- ЭМК70МШ.2526.17.00.000 СБ - Столешница-ванна
- (ЭМК70МШ.2526.17.01.000 СБ - Столешница-ванна
- ЭМК70МШ.2526.17.01.001 - Столешница
- Ванна 1500
- ЭМК70МШ.2526.17.00.001 - Штуцер
- ЭМК70МШ.2526.17.00.002 - Прокладка
- Плоский нагреватель ТЭН ИРК115 KEICA917014
- Гайка1/2" с буртиком)

- ЭМК70МШ.2526.12.00.000-01 СБ - Стенка боковая
- (ЭМК70МШ.2526.12.00.001 - Уголок
- ЭМК70МШ.2526.12.00.002 - Уголок
- ПМЭС70-60-55-01 - Стенка боковая
- ЭМК70К-027 - Опора)

- ЭМК70МШ.1174.06.00.003 - Защита верхняя
- ЭМК70МШ.1174.06.00.002 - Отбойник

- ЭМК70МШ.2526.20.00.000 СБ - Защита боковая
- (ПВТ.518.20.01.000 СБ - Воздуховод нижний
- ПВТ.518.20.01.001 - Стенка нижняя
- ПВТ.518.20.01.002 - Стенка верхняя
- ПВТ.518.20.01.003 - Боковина
- ПВТ.518.20.01.003-01 - Боковина
- ЭМК70МШ.2526.20.00.001 - Защита боковая)

- ПВТ.518.15.00.000-02 СБ - Панель приборная
- (ПВТ.518.15.01.000 СБ - Воздуховод
- ПВТ.518.15.01.001 - Боковина
- ПВТ.518.15.01.002 - Пластина боковая
- ПВТ.518.15.03.000 СБ - Опора вентилятора
- ПВТ.518.15.03.001 - Опора вентилятора
- ПВТ.518.15.03.002 - Ребро
- ПВТ.518.15.00.001-01 - Панель приборная
- ПВТ.518.15.00.002 - Динрейка 110 мм
- ЭФК-20/1Н.00.002 - Хомут)

- ЭМК70МШ.1174.14.00.000 СБ - Защита передняя
- (ЭМК70МШ.1174.14.00.001 - Защита передняя
- Гайка-заклепка М5 MFX 2Т4 FO)

- ПВТ.518.00.00.002 - Опора полки
- ЭМК70МШ.2526.06.00.001 - Панель верхняя

- ЭМК70МШ.1174.16.00.000 СБ - Панель управления
- (ЭМК70МШ.1174.16.00.001 - Панель управления
- ПМЭС70-60-74 - Пластина
- ЭПК-27Н.00.00.003-02 СБ - Ручка
- ЭПК-27Н.00.00.004 - Пружина)

- ЭМК70МШ.1174.13.00.000 СБ - Панель
- (ЭМК70МШ.1174.13.00.001 - Панель
- ПМЭС70-60-54 - Уголок
- ПМЭС70-60-54-02 - Уголок
- ПМЭС70-60-113 - Хомутик)

- ЭМК70МШ.1174.11.00.000 СБ/ ЭМК70МШ.1174.11.00.000-01 СБ - Дверка
- (ЭМК70МШ.1174.11.00.001 - Дверка
- ЭМК70МШ.1174.11.00.002 - Крышка дверки
- ЭМК70МШ.1174.11.00.003 - Пластина)

- ЭМК70МШ.1174.13.00.000 СБ - Панель
- (ЭМК70МШ.1174.13.00.001 - Панель
- ПМЭС70-60-54 - Уголок
- ПМЭС70-60-54-02 - Уголок
- ПМЭС70-60-113 - Хомутик)